

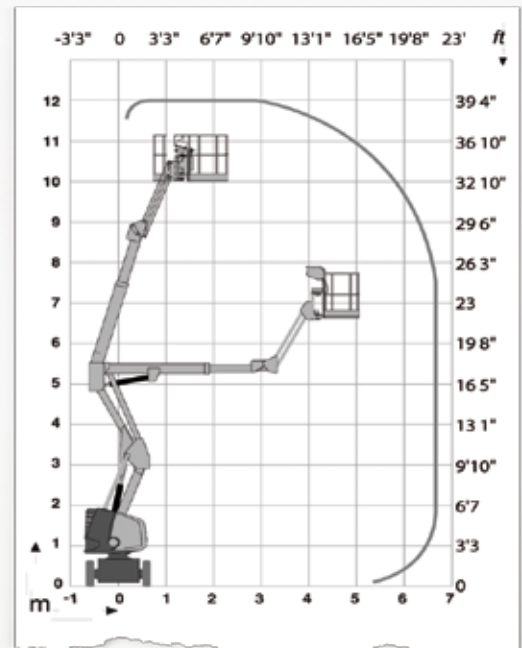
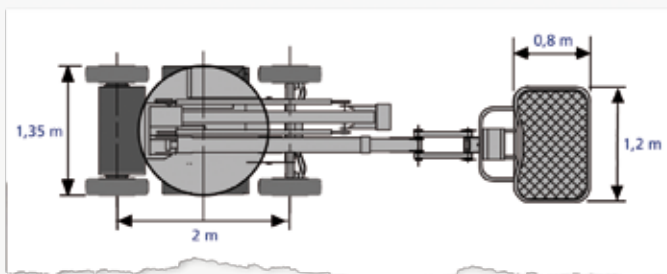
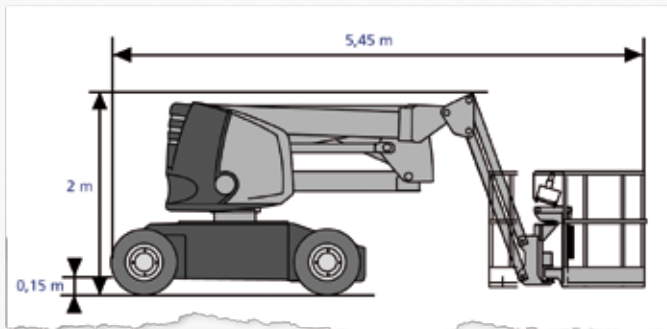


Elektro-Gelenkteleskopbühne

12 Meter

TECHNISCHE INFORMATIONEN

Modellbezeichnung	HA 12 IP
Arbeitshöhe	12,0 m
Korbhöhe	10,0 m
Tragfähigkeit	230 kg
Reichweite	6,60 m
Korbgröße	1,20 m x 0,80 m
Vertikaler Schwenkbereich	140° (+70/-70)
Plattform-Schwenkbereich	180° (+90/-90)
Schwenkbereich Oberwagen	355°
Bodenfreiheit	0,15 m
Wenderadius außen	2,85 m
Antrieb	Batterie
Steigvermögen	25%
Neigungsmesser	3%
Gewicht	5.900 kg
Reifen	nicht markierend



Werner-von-Siemens-Straße 11
72461 Albstadt

Tel. 07432 / 4525 • Fax 07432 / 5752

www.arbeitsbuehnen-albstadt.de
arbeitsbuehnen.dominik@t-online.de



Elektro-Gelenkteleskopbühnen

