

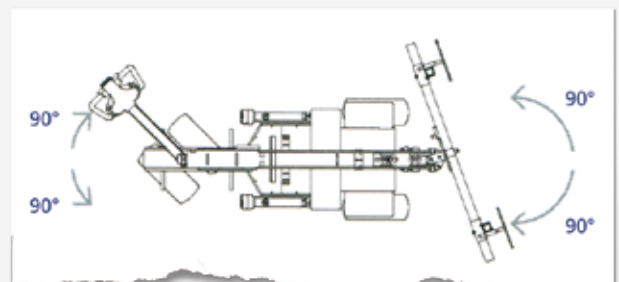
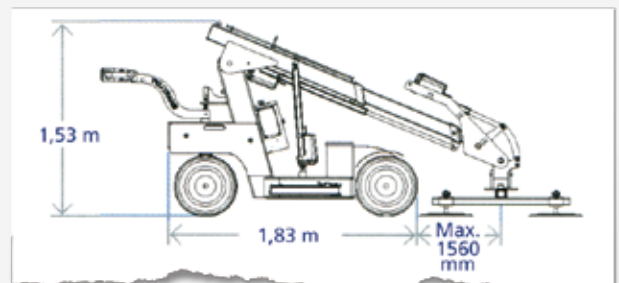
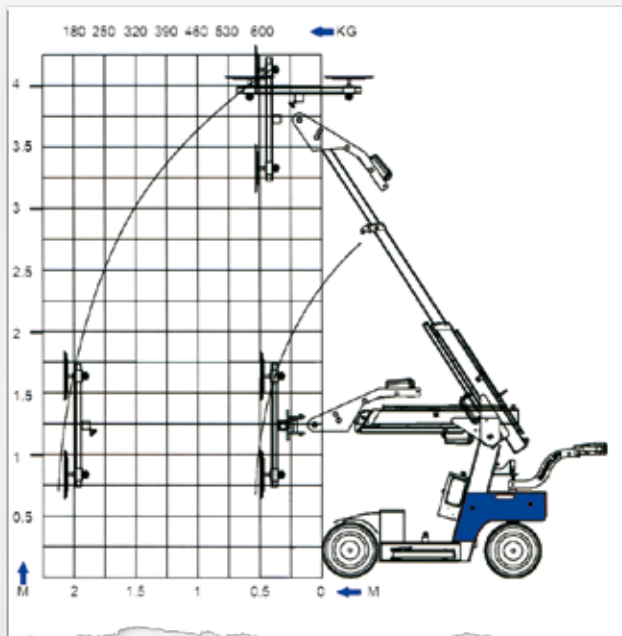


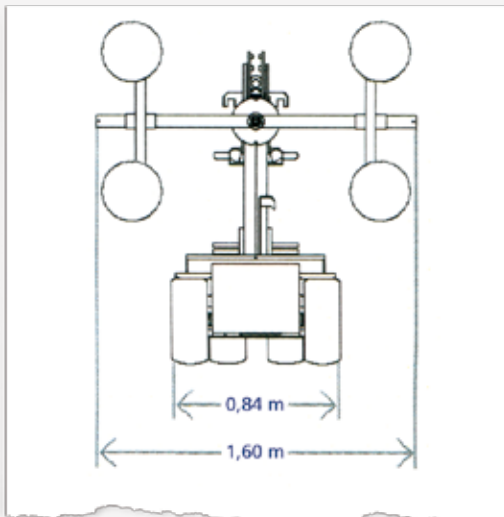
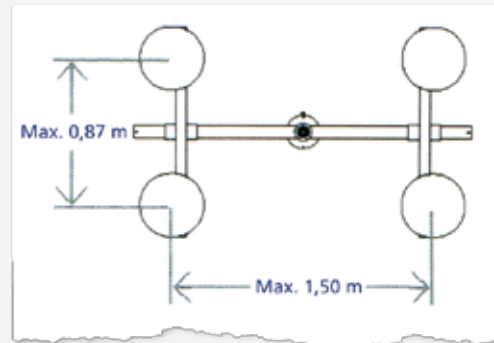
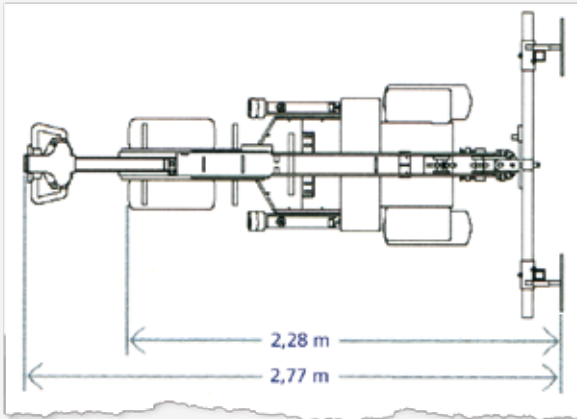
Glas-Lifter

4,08 Meter

TECHNISCHE INFORMATIONEN

Modellbezeichnung	Smart Lift 608 Outdoor High Lifter
Hubhöhe	4,08 m
Ausfahren des Arms	0,70 m + 0,90 m
Gesamthöhe	1,53 m
Gesamtbreite	0,84 m
Gesamtlänge	2,28 m
Kippen des Jochs	100° vorwärts, 40° hinten
Seitenverschiebung	100 mm
Vakuumsystem	2 Kreise
Saugnapfe	4 Stück, Ø 400 mm
Gewicht	930 kg
Tragfähigkeit Ein- / Ausgefahren	608 kg / 150 kg
Antrieb	Batterie





Der Hebearm ist mit einem zusätzlichen Ausschub ausgestattet, mit dem eine noch größere Reichweite erzielt werden kann.

Das Joch ist in alle erdenklichen Richtungen bewegbar.

Für noch höhere Sicherheit ist das Vakuumsystem in zwei separate Kreise unterteilt.