

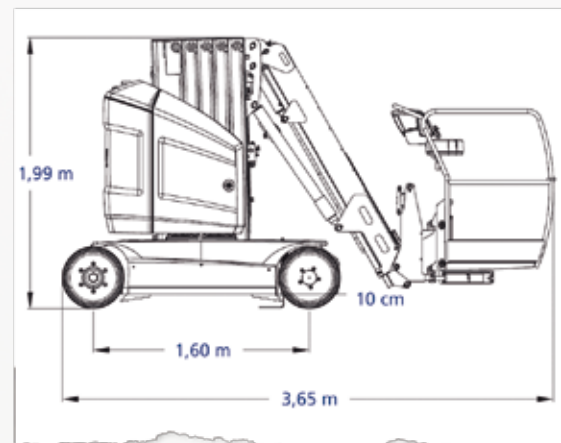
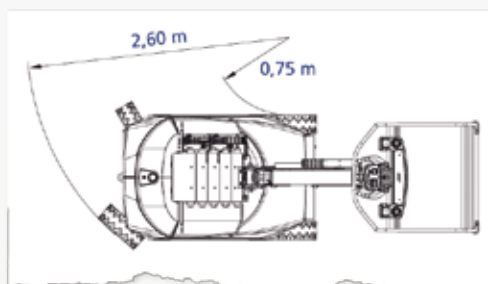
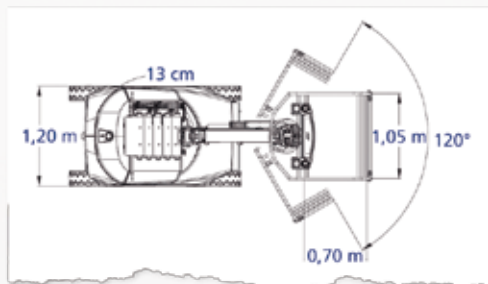


Mastbühnen

12,65 Meter

TECHNISCHE INFORMATIONEN

Modellbezeichnung	Toucan 12E PLUS
Arbeitshöhe	12,65 m
Plattformhöhe	10,65 m
Tragfähigkeit	200 kg
Horizontale Reichweite	6,05 m
Knickpunkthöhe	7,12 m
Plattformgröße	1,05 m x 0,70 m
Korbarm Bewegungsradius Gelenk	120° +66°, -61° Vertical
Hubmastdrehung	345°
Bodenfreiheit	0,13 m
Wenderadius innen / außen	0,75 m / 2,60 m
Antrieb	Batterie
Steigvermögen	25%
Gewicht	4.900 kg



Mastbühnen

12,65 Meter

